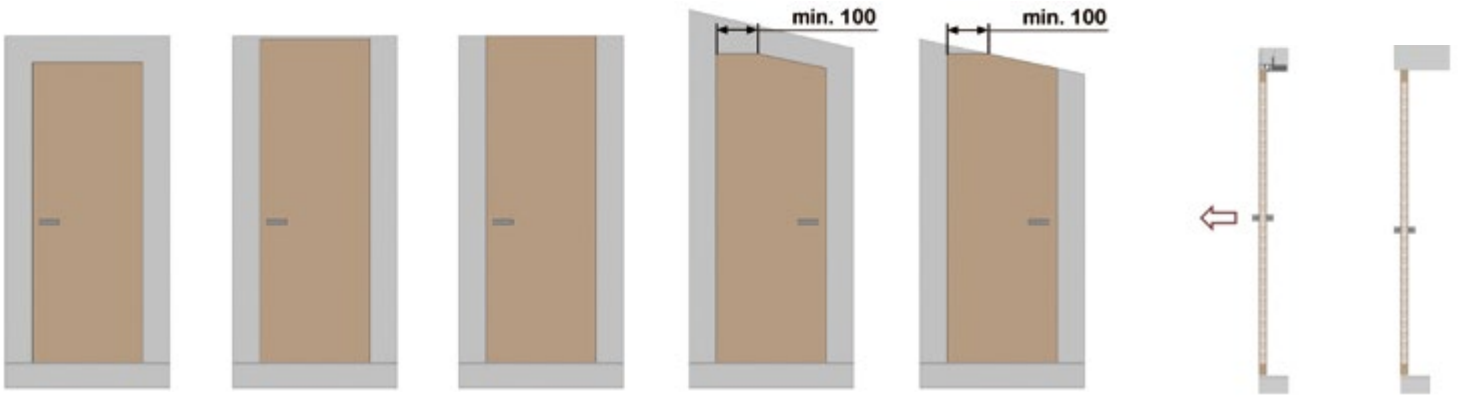
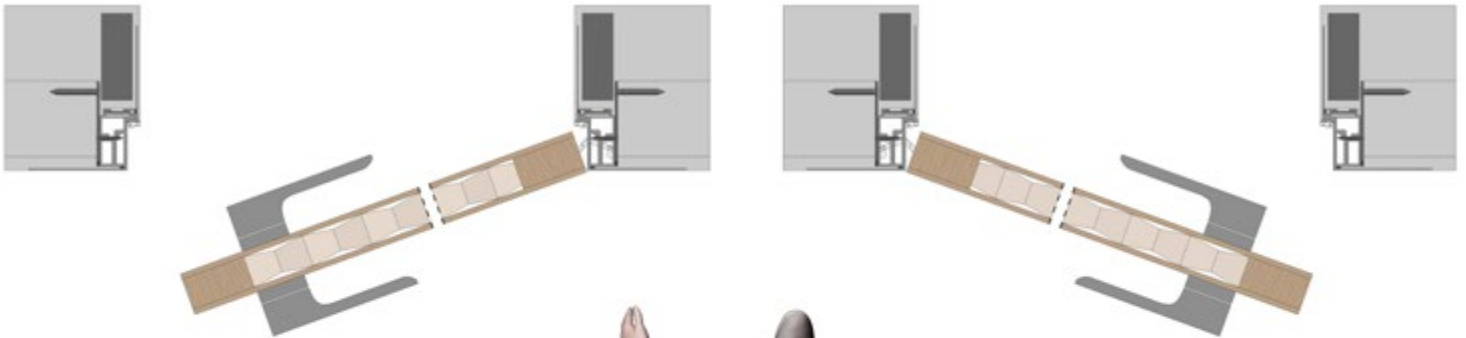


AJÁNLOTT LEHETŐSÉGEK AZ AJTÓTOK MEGOLDÁSÁRA



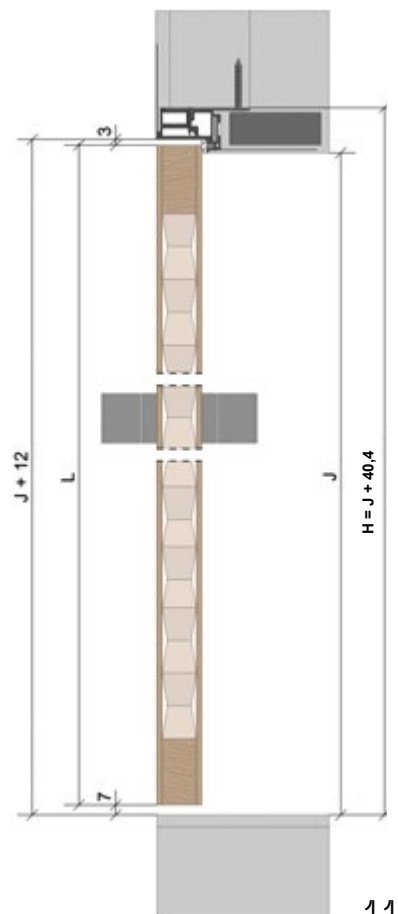
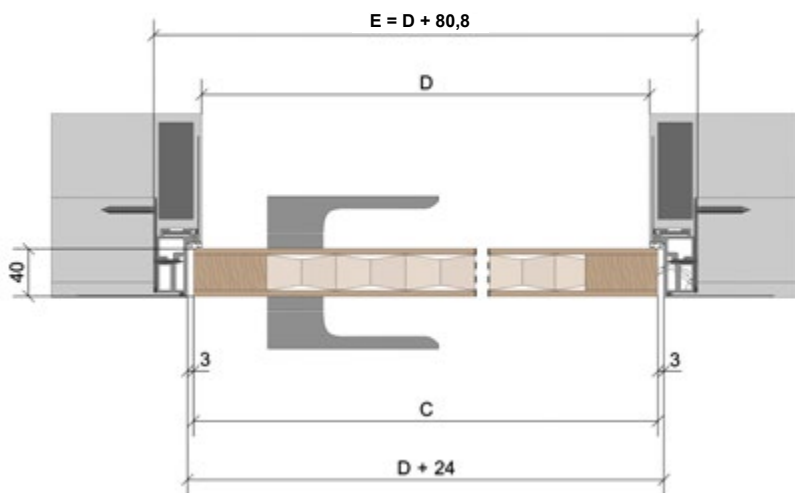
nyitási irány



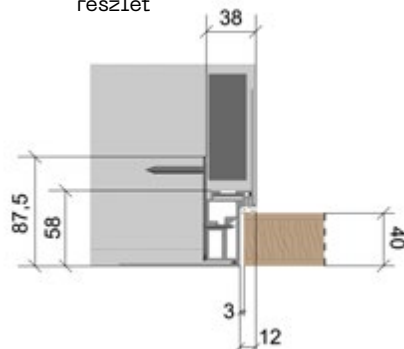
jobb oldali ajtótok

bal oldali ajtótok

fa

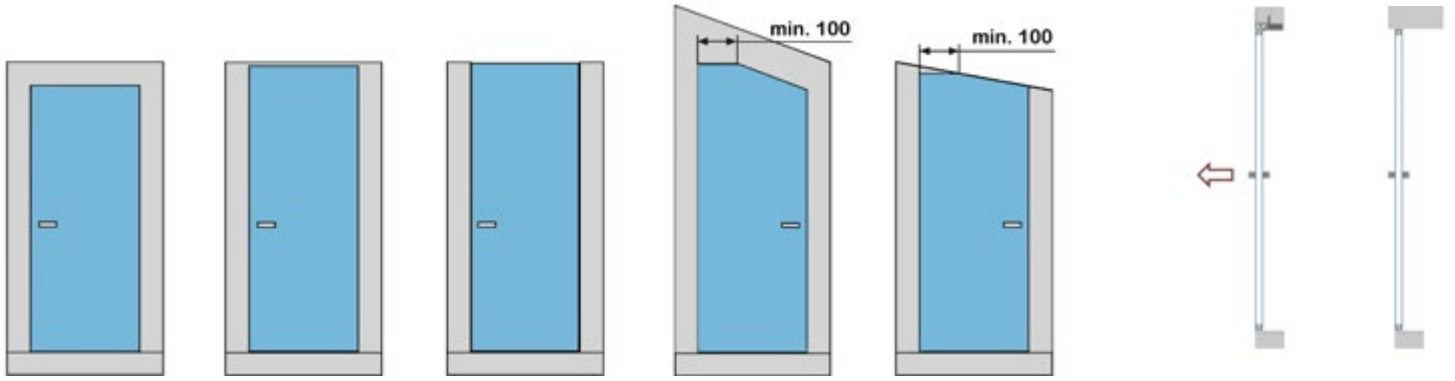


részlet

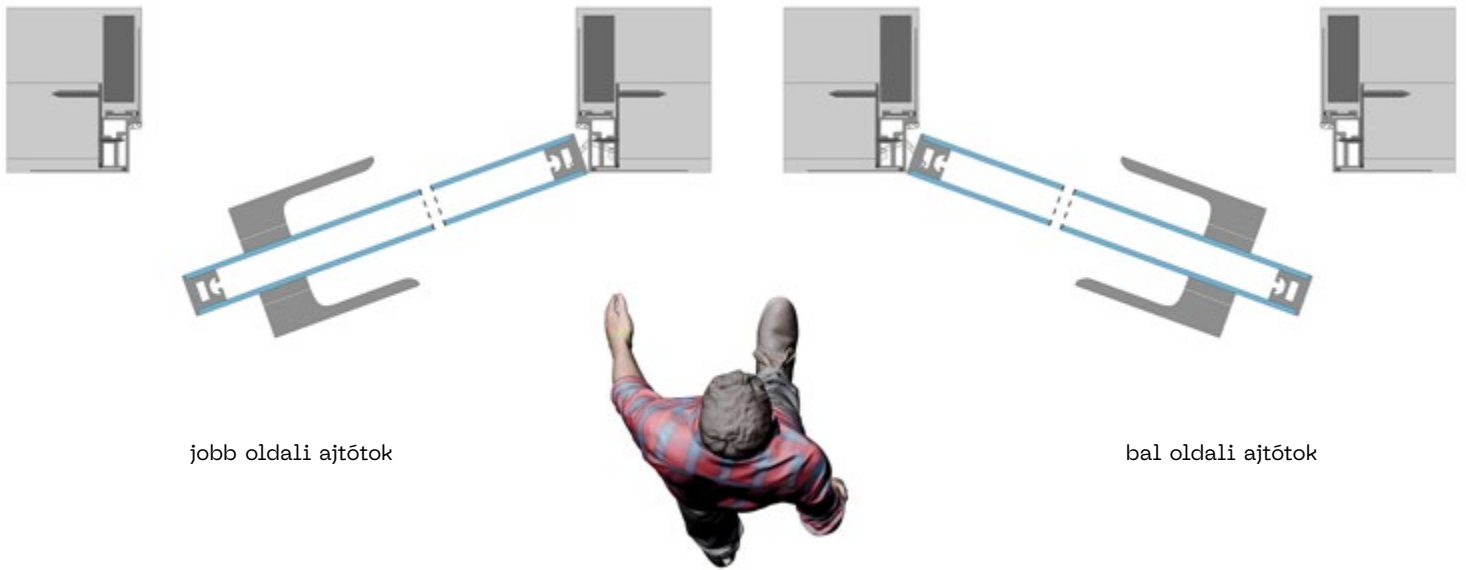


- C – az ajtószárny szélessége
- L – az ajtószárny magassága
- E – az ajtótok teljes szélessége
- H – az ajtótok teljes magassága
- D – az ajtótok átjárhatósági szélessége
- J – az ajtótok átjárhatósági magassága

AJÁNLOTT LEHETŐSÉGEK AZ AJTÓTOK MEGOLDÁSÁRA



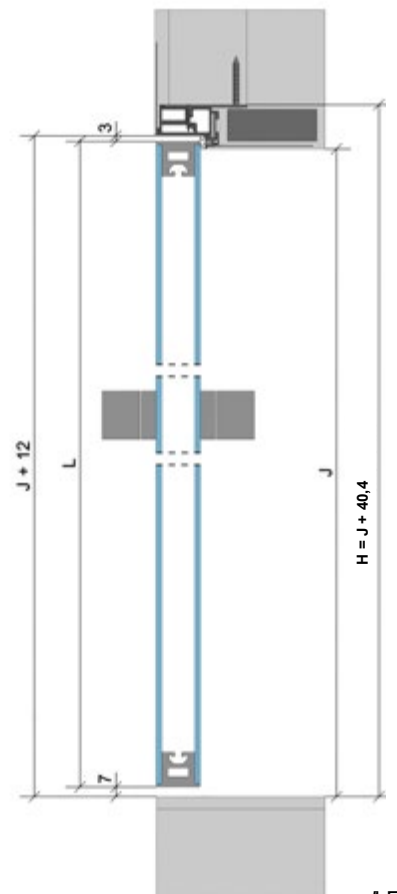
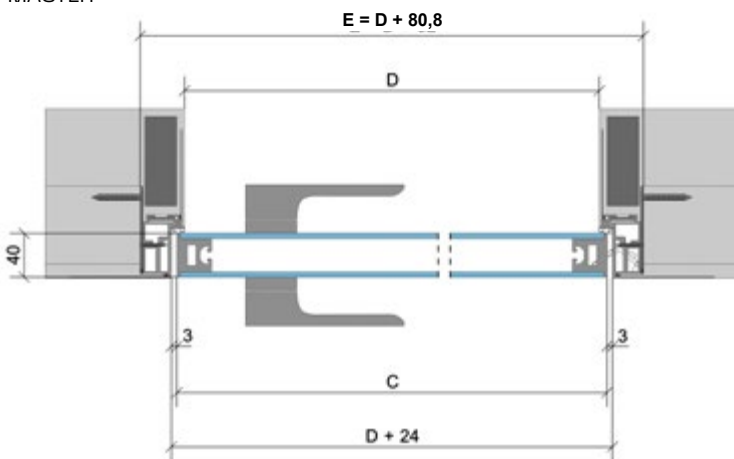
nyitási irány



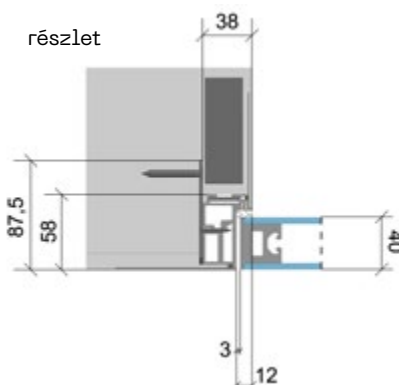
jobb oldali ajtók

bal oldali ajtók

MASTER

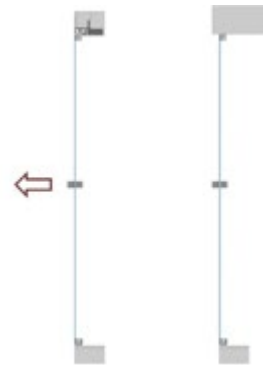
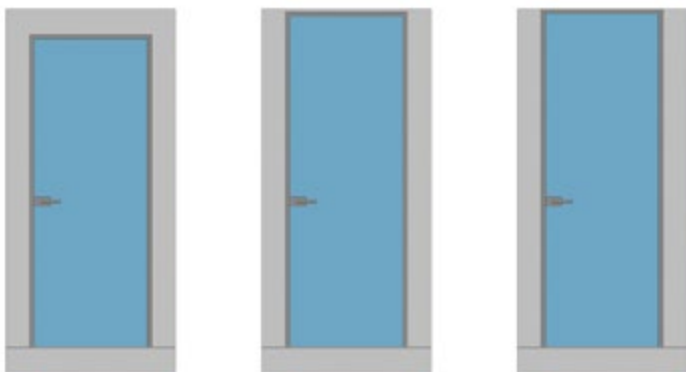


részlet

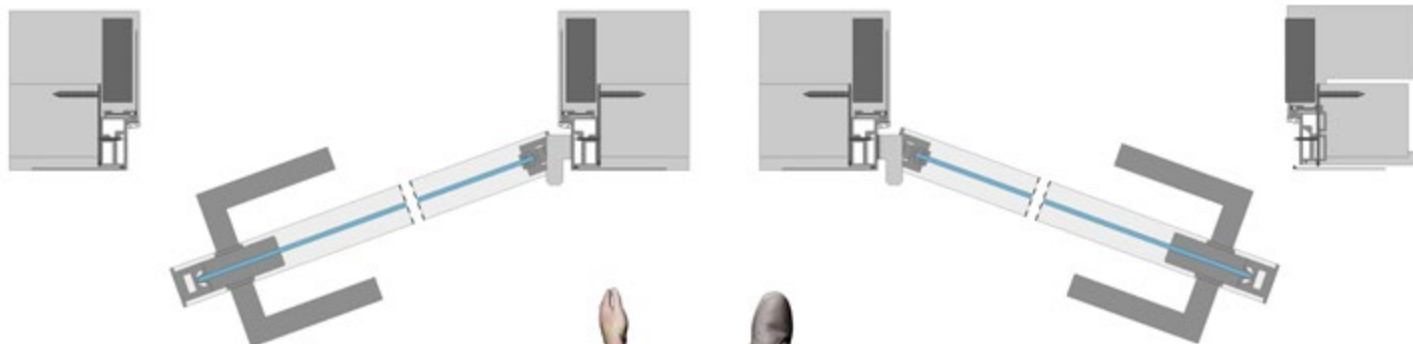


- C – az ajtószárny szélessége
- L – az ajtószárny magassága
- E – az ajtók teljes szélessége
- H – az ajtók teljes magassága
- D – az ajtók átjárhatósági szélessége
- J – az ajtók átjárhatósági magassága

AJÁNLOTT LEHETŐSÉGEK AZ AJTÓTOK MEGOLDÁSÁRA



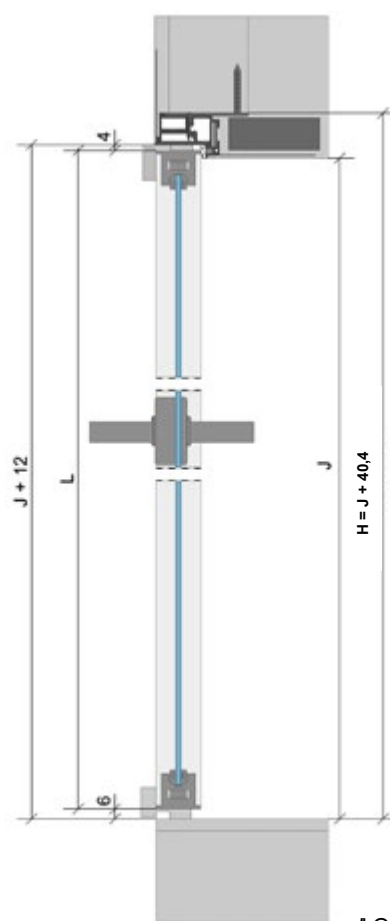
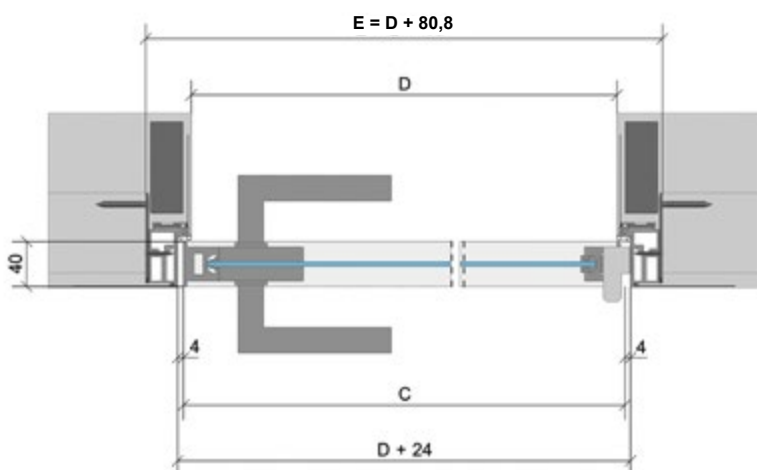
nyitási irány



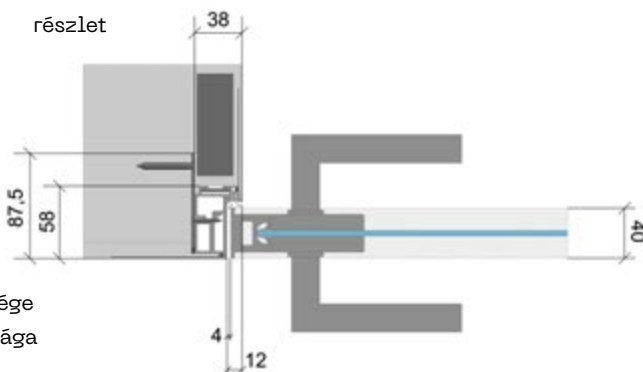
jobb oldali ajtótok

bal oldali ajtótok

STING



részlet



- C – az ajtószárny szélessége
- L – az ajtószárny magassága
- E – az ajtótok teljes szélessége
- H – az ajtótok teljes magassága
- D – az ajtótok átjárhatósági szélessége
- J – az ajtótok átjárhatósági magassága