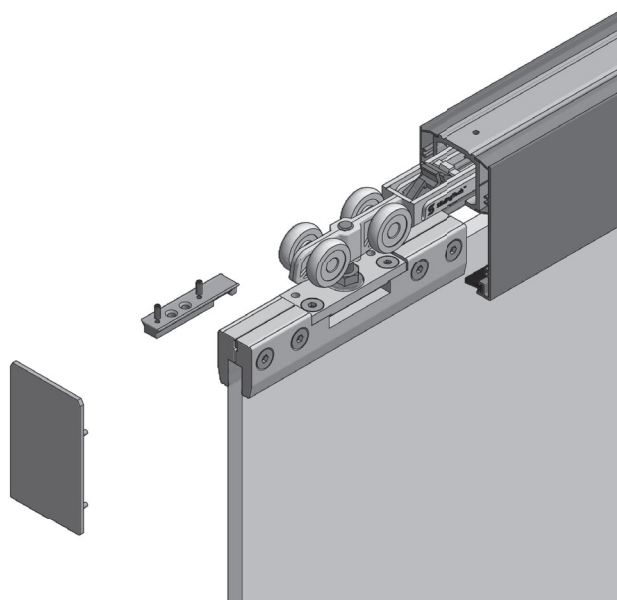


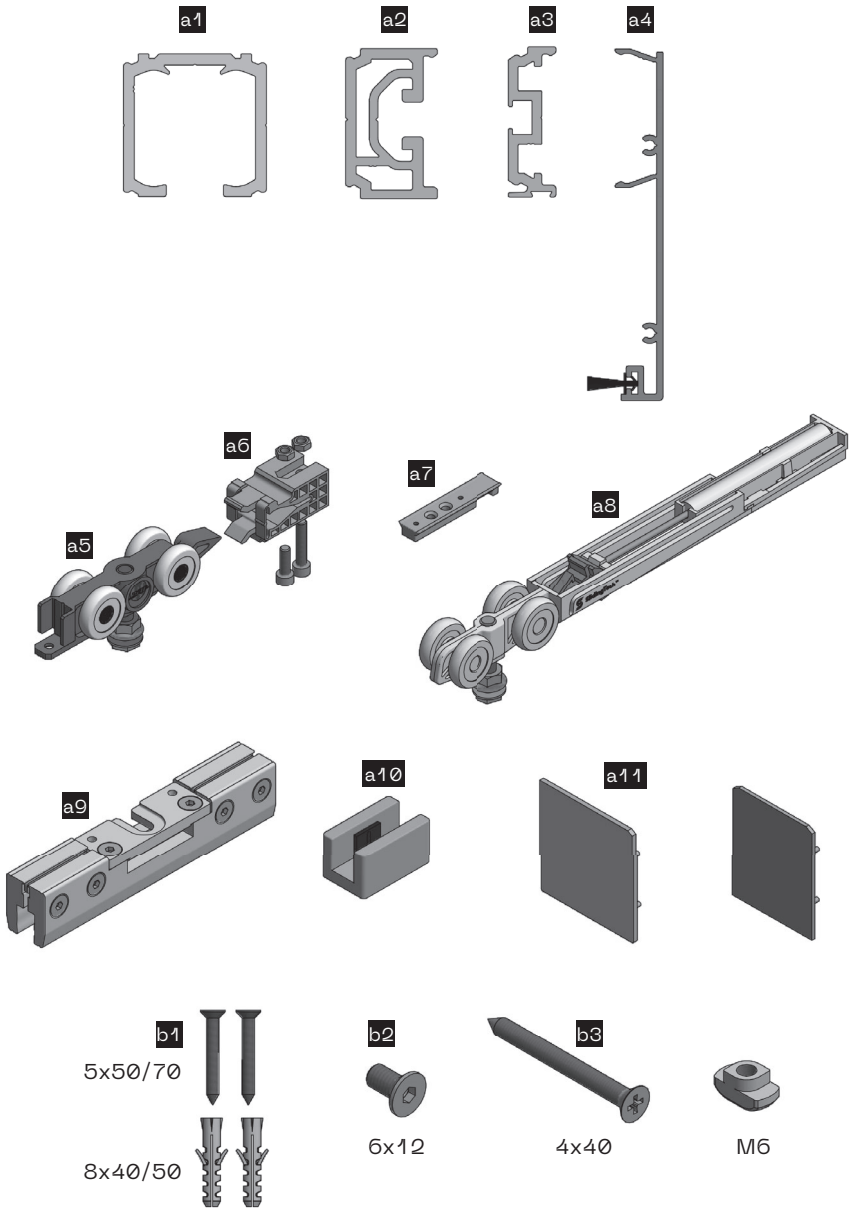
MONTÁŽNÍ NÁVOD – MONTÁŽNY NÁVOD – INSTALLATION MANUAL  
– MONTAGEANLEITUNG – РУКОВОДСТВО ПО СБОРКЕ – УПЪТВАНЕ ЗА МОНТАЖ  
– SZERELÉSI ÚTMUTATÓ – UPUTE ZA UGRADNJU – NAVODILA ZA MONTAŽO  
– INSTRUCȚIUNI DE MONTAJ – ІНСТРУКЦІЯ З УСТАНОВКИ

POSUVNÝ SYSTÉM PRO SKLENĚNÉ DVEŘE – POSUVNÝ SYSTÉM  
PRE SKLENENÉ DVERE – SLIDING SYSTEM FOR GLASS DOORS  
– SCHIEBESYSTEM FÜR GLASTÜREN – РАЗДВИЖНАЯ СИСТЕМА  
ДЛЯ СТЕКЛЯННЫХ ДВЕРЕЙ – ПЛЪЗГАЩА СИСТЕМА ЗА СЪКЛЕНИ  
ВРАТИ – TOLÓAJTÓ RENDSZER ÜVEGAJTÓKHOZ  
– KLIZNI SUSTAV ZA STAKLENA VRATA – DRSNİ SISTEM ZA  
STEKLENA VRATA – SISTEM DE GLISARE PENTRU UȘI DE STICLĂ  
– РОЗСУВНА СИСТЕМА ДЛЯ СКЛЯНИХ ДВЕРЕЙ

# TRIX TRENDY



**JAP**





- CZ**
- \*1 Tichý doraz montujeme vždy v natažené poloze.
  - \*2 Před montáží posuvného systému je třeba zkontrolovat, zda ve stropě není stropní chlazení.
  - \*3 K zařizování v kolejnici.
  - \*4 K seřízení čelistí.
  - \*5 Vetro – dotáhnout šrouby na maximum.
- 
- SK**
- \*1 Tichý doraz montujeme vždy v natiiahnutej polohe.
  - \*2 Pred montážou posuvného systému je potrebné skontrolovať, či v strope nie je stropné chladenie.
  - \*3 Na zařizovanie v koľajnici.
  - \*4 Na nastavenie čelistí.
  - \*5 Vetro – dotiahnuť skrutky na maximum.
- 
- EN**
- \*1 The soft closing mechanism is always installed in extended position.
  - \*2 Before installing the sliding system, it is necessary to make sure there is no ceiling cooling in the ceiling.
  - \*3 For fastening in rail.
  - \*4 For clamp adjustment.
  - \*5 Vetro – tighten the bolts to the maximum.
- 
- DE**
- \*1 Softstopp immer in gestreckter Position montieren.
  - \*2 Vor der Montage des Schiebesystems ist zu überprüfen, dass sich in der Decke keine Deckenkühlung befindet.
  - \*3 Zur Fixierung in der Laufschiene.
  - \*4 Zur Einstellung der Backen.
  - \*5 Vetro – schrauben bis zum maximum.
- 
- RU**
- \*1 Тихий ограничитель хода монтировать всегда в натянутом состоянии.
  - \*2 Перед монтажом раздвижной системы необходимо проверить, не установлена ли в потолке система потолочного охлаждения.
  - \*3 Для фиксации в рельсовой направляющей.
  - \*4 Для регулировки колодок.
  - \*5 Vetro – затяните винты по максимуму.
- 
- BG**
- \*1 Мекото спиране монтираме винаги в разтегнато положение.
  - \*2 Преди да инсталирате плъзгащата система, е необходимо да се уверите, че няма таванно охлаждане в тавана.
  - \*3 За фиксиране в релсата.
  - \*4 За регулиране на челюстите.
  - \*5 Vetro – затегнете винтовете до максимум.



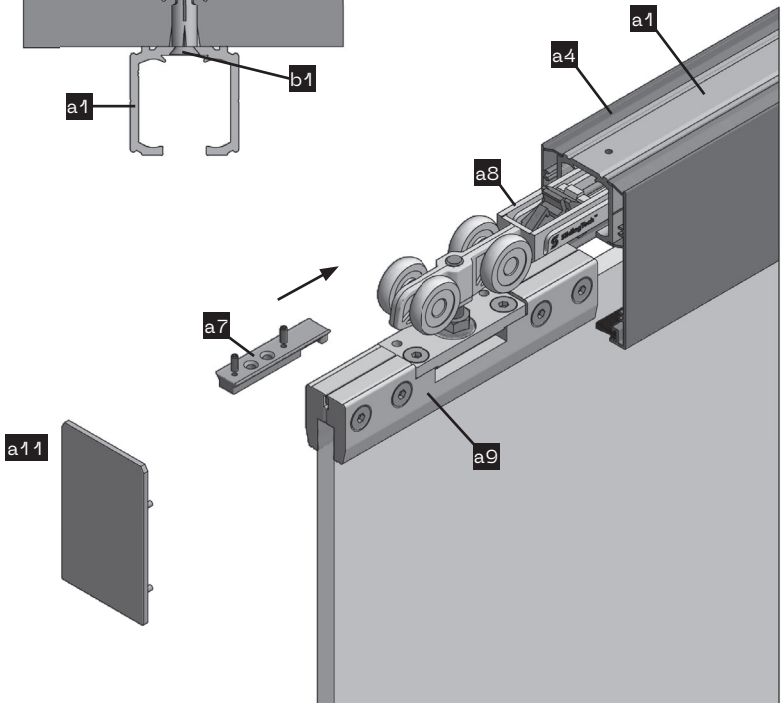
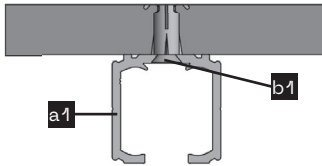
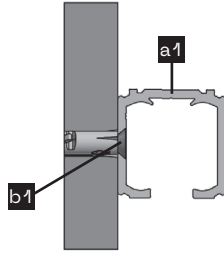
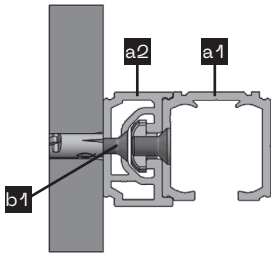
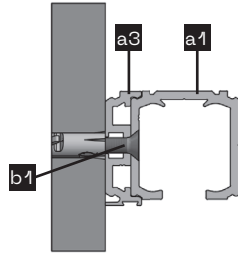
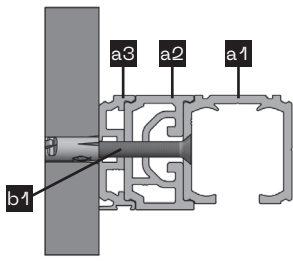
- HU**
- \*1 Az ütközéscsillapítót mindig kifizetett helyzetben szereljük.
  - \*2 A tolóajtó rendszer beépítése előtt ellenőrizni kell, nincs-e a mennyezetben mennyezethűtés.
  - \*3 A sínbe rögzítéshez.
  - \*4 A pofák beállításához.
  - \*5 Vetro – húzza meg maximálisan a csavarokat.

- HR**
- \*1 Tihi zaustavljač uvijek montirati u produženom položaju.
  - \*2 Prije ugradnje kliznog sustava provjerite, da li na stropu nije stropno hlađenje.
  - \*3 Za fiksiranje u vodilici.
  - \*4 Za podešavanje čeljusti.
  - \*5 Vetro – zategnite vijke do maksimuma.

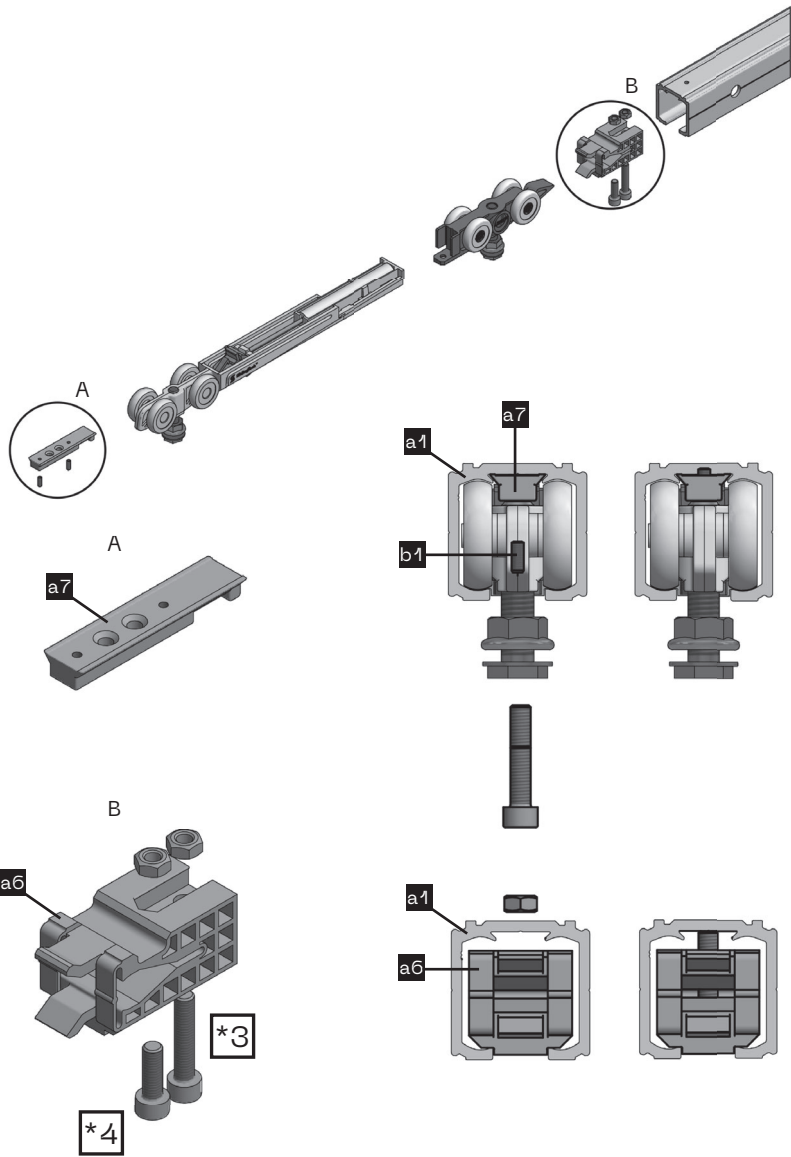
- SL**
- \*1 Mehki zaustavljalac montiramo vedno v raztegnjenem položaju.
  - \*2 Pred montažo premičnega sistema je potrebno preveriti, da v stropu ni stropnega hlajenja.
  - \*3 Za fiksiranje v tirnici.
  - \*4 Za prilagajanje čeljusti.
  - \*5 Vetro – privijte vijake do maksimuma.

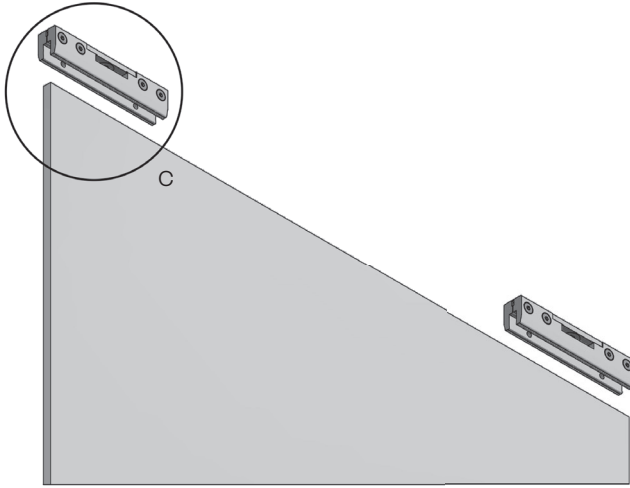
- RO**
- \*1 Opritorul silențios se montează întotdeauna în poziție deschisă.
  - \*2 Înainte de montarea noului sistem glisant, trebuie verificat dacă în tavan nu se află sistemul de răcire tavan.
  - \*3 Pentru fixarea șinelor.
  - \*4 Pentru reglarea fălcilor.
  - \*5 Vetro – strângeți șuruburile la maximum.

- UA**
- \*1 Тихий обмежувач ходу монтувати завжди в натягнутому стані.
  - \*2 Перед монтажем розсувної системи необхідно перевірити, чи не встановлено в стелю систему стельового охолодження.
  - \*3 Для фіксації в рейковій направляючій.
  - \*4 Для регулювання колодок.
  - \*5 Vetro – затягніть болти максимально.

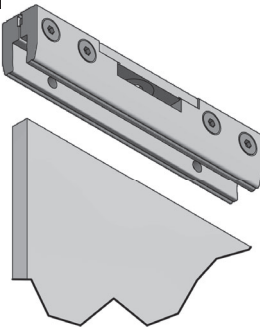


# 2.



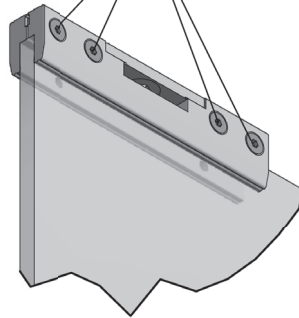


a9

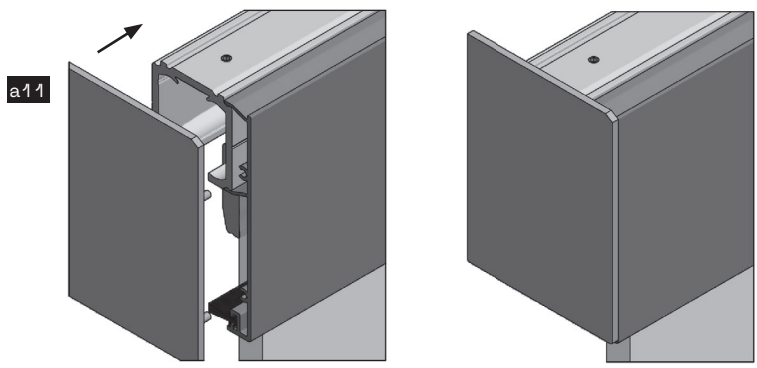
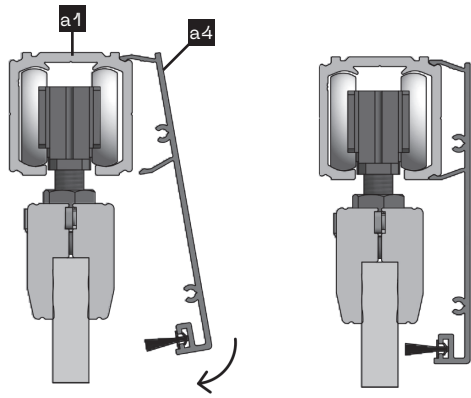


C

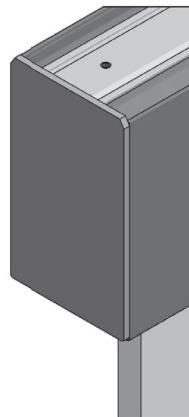
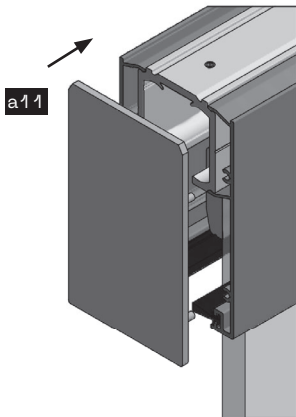
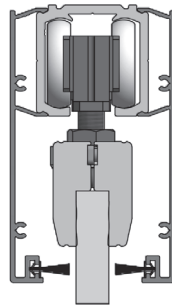
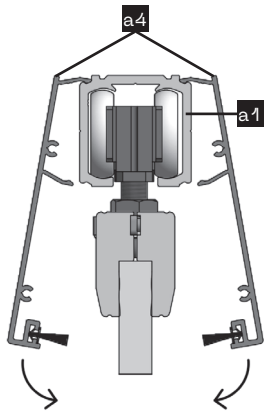
\*5 Vetro



# 4.











# JAP

## JAP FUTURE S.R.O.

Nivky 67,  
750 02 Přerov III – Lověšice  
Czech Republic

IČ: 05533139, DIČ: CZ05533139  
+420 581 587 811  
jap@japcz.cz

-  [www.japcz.cz](http://www.japcz.cz)
-  [www.jap.sk](http://www.jap.sk)
-  [www.japcz.com](http://www.japcz.com)
-  [www.japcz.de](http://www.japcz.de)
-  [www.japcz.ru](http://www.japcz.ru)
-  [www.jap.bg](http://www.jap.bg)
-  [www.japhu.hu](http://www.japhu.hu)